

Место постройки	СССР
Год постройки	1978
Номер проекта	по БПП 8,5-103-001ТУ
Завод-строитель	судовой верфь рыбколхоза «Черноморец»
Район плавания	прибрежные районы Черного и Азовского морей и низовья рек
Режимные ограничения	по погоде.

**ОСНОВНЫЕ ПОКАЗАТЕЛИ<sup>1</sup>**

Тип судна	промысловый баркас с деревянным корпусом
Назначение	обслуживание ставных неводов и вспомогательные работы с кошельковым неводом
Длина наибольшая	8,50 м
Ширина наибольшая	2,45 м
Высота борта	0,9 м
Осадка в грузу	0,54 м
Водоизмещение	6,46 т
Грузоподъёмность	4,95 т
Дедвейт	5,03 т
Скорость полного хода	14,3 км/час
Экипаж	4 чел

**КОРПУС**

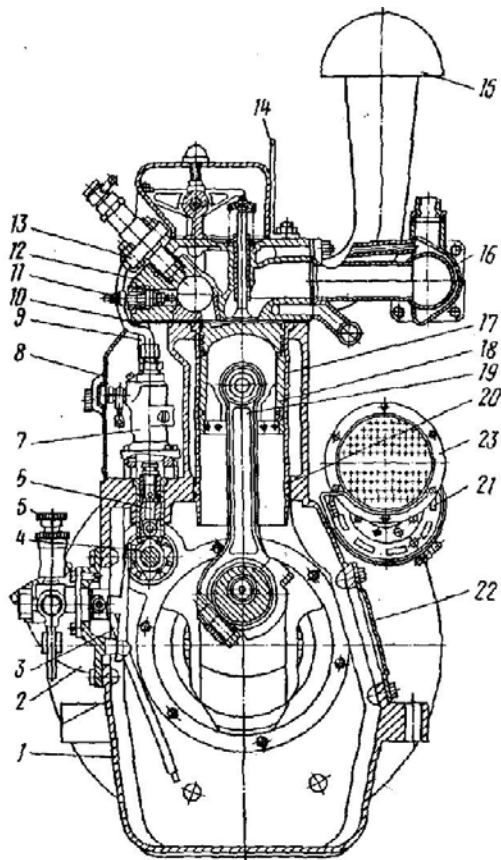
Материал корпуса	древесина
Тип	наборный беспалубный

**ГЛАВНЫЙ ДВИГАТЕЛЬ**

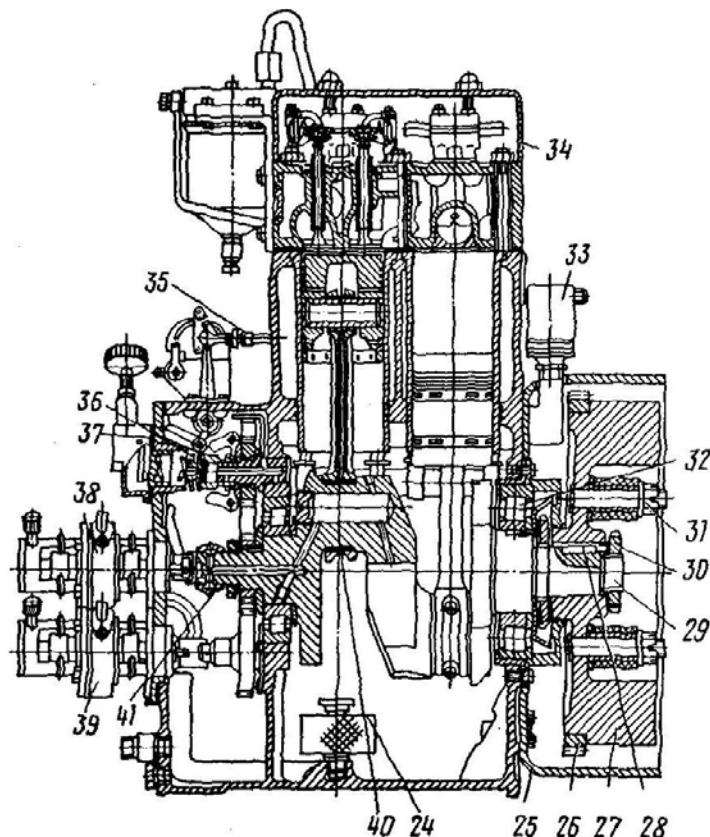
<u>Тип главного двигателя</u>	рядный дизель 5Д2 (2Ч 8,5/11)
Мощность	12 э.л.с
Число цилиндров	2
Диаметр цилиндра	85 мм
Ход поршня	110 мм
Число оборотов	1500 об/мин
Минимально устойчивое число оборотов	600 об/мин
Степень сжатия	17
Топливоподкачивающий насос	поршневой
Топливный насос	плунжерный
Масляный насос	шестирённый производительностью 3,3 лит/мин
Водяной насос циркуляционный	производительностью 8,3 лит/мин
Водяной насос забортной воды	производительностью 6,2 лит/мин
Удельный расход топлива	200 Г/л.с.час
Удельный расход масла	1,1 Г/л.с.час
Число двигателей	1

<sup>1</sup> по Альбому строящихся моторных и гребных судов Николаевского отделения Гипрорыбфлот МИНРЫБХОЗ 1980 г.

Дизель 5Д2



1 - блок-картер; 2 - корпус сапуна; 3 - маслоуказатель; 4 - распределительный вал; 5 - топливоподкачивающий насос; 6 - топкатель; 7 - топливный насос; 8 - крышка; 9 - штанга толкателя; 10 - асбоотальная прокладка; 11 - свеча накаливания; 12 - головка цилиндров; 13 - форсунка; 14 - скоба для подъема дизеля; 15 - воздушный фильтр; 16 - коллектор выхлопной; 17 - втулка цилиндра; 18 - поршень; 19 - шатун; 20 - кольцо уплотнительное; 21 - стартер; 22 - крышка люка; 23 - холодильник



24 - приемный фильтр; 25 - кожух маховика; 26 - венец маховика; 27 - маховик; 28 - шпонка; 29 - коленчатый вал; 30 - гайка крепления маховика; 31 - палец маховика; 32 - подшипник; 33 - датчик тахометра; 34 - колпак головки цилиндров; 35 - привод рейки топливного насоса; 36 - регулятор; 37 - агрегатная крышка; 38 - насос циркуляционной воды; 39 - насос забортной воды; 40 - вкладыш шатунного подшипника; 41 - маслоподающая шайба

Передача  
Система пуска

реверс-редуктор  
электростартерная

**ДВИЖИТЕЛЬ**

Тип движителя  
Расположение  
Число движителей

гребной винт  
открытый  
1

**ЭЛЕКТРООБОРУДОВАНИЕ**

Судовая электростанция:

- стартер 5Д2-4600-III
- аккумуляторные батареи 6ТСЭ-128 МС

1 шт.  
2 шт.

**СИСТЕМЫ И ТРУБОПРОВОДЫ**

Судно оборудовано:

- трубопроводом топлива;
- трубопроводом масла;
- трубопроводом охлаждения с насосом;
- трубопроводом газоотводным.

Топливо

дизельное

Запас

80 л.

**РУЛЕВОЕ УСТРОЙСТВО**Рули

Тип

балансирный полуподвесной

Количество

1

Рулевая машина

ручной румпель

**ЯКОРНОЕ УСТРОЙСТВО**

Тип якорей

Адмиралтейский

Количество

1

Механизм подъёма

в ручную

**ШВАРТОВНОЕ УСТРОЙСТВО**

Битинг

3 шт.

Канат

пеньковый

**МАЧТОВОЕ УСТРОЙСТВО**

Мачта

1 шт.

Флагшток кормовой

1 шт.

**СИГНАЛЬНЫЕ СРЕДСТВА**Световые

Топовый

1 шт.

Круговой

1 шт.

Кормовой

1 шт.

**СПАСАТЕЛЬНЫЕ СРЕДСТВА**Спасательные приборы

спасательные круги и пояса

**СРЕДСТВА НАВИГАЦИИ**

Тип

лот

Количество

1

**ПРОТИВОПОЖАРНЫЙ ИНВЕНТАРЬ**

Багор, вёдра пожарные, топор пожарный.