

Место постройки	СССР
Год постройки	1974
Номер проекта	211
Завод-строитель	Ново-Ладужская судовой верфь
Район плавания	летние сезонные зоны Ладужского озера, Финского залива и Балтийского моря с удалением от места убежища не более 10 миль
Режимные ограничения	при силе ветра до 4 баллов.

**ОСНОВНЫЕ ПОКАЗАТЕЛИ<sup>1</sup>**

Тип судна	промысловый самоходный бот со стальным корпусом
Назначение	лов рыбы ставными сетями, транспортировка и сдача улова в свежем виде
Длина наибольшая	14,90 м
Ширина наибольшая	3,75 м
Высота борта	1,50 м
Осадка в грузу	1,12 м
Водоизмещение	24,2 т
Грузоподъёмность	4,5 т
Дедвейт	6,1 т
Скорость полного хода	14,4 км/час
Экипаж	5 чел

**КОРПУС**

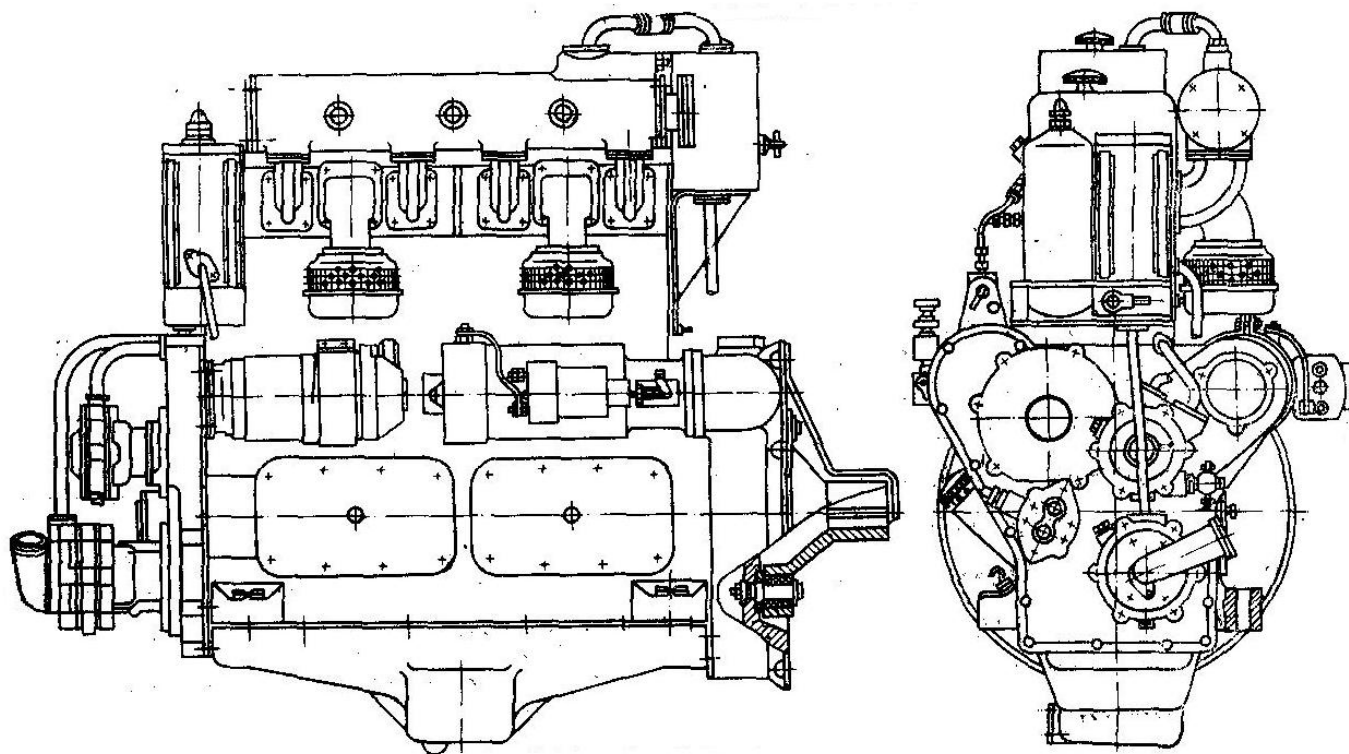
Материал корпуса	сталь
Тип	сварной
Надстройка	развитая рубка

**ГЛАВНЫЙ ДВИГАТЕЛЬ**

<u>Тип главного двигателя</u>	рядный четырёхтактный дизель 4ЧСП 10,5/13
Мощность	40 э.л.с
Число цилиндров	4
Диаметр цилиндра	105 мм
Ход поршня	130 мм
Число оборотов	1500 об/мин
Число двигателей	1
<u>Передача</u>	ступенчатый реверс-редуктор
<u>Система пуска</u>	электростартерная

<sup>1</sup> по Альбому строящихся моторных и гребных судов Николаевского отделения Гипрорыбфлот МИНРЫБХОЗ 1980 г.

## Дизель 4ЧСП 10,5/13



## ДВИЖИТЕЛЬ

Тип движителя  
Расположение  
Число движителей

гребной винт  
открытый  
1

## ЭЛЕКТРООБОРУДОВАНИЕ

Судовая электростанция:

- генератор ГСК-1500 мощностью 1 кВт приводной от главного двигателя
- аккумуляторные батареи 6СТК-180М

1 шт.  
2 шт.

## СИСТЕМЫ И ТРУБОПРОВОДЫ

Судно оборудовано:

- трубопроводом топлива;
- трубопроводом масла;
- трубопроводом охлаждения с насосом;
- трубопроводом газоотводным;
- системой пожарно-осушительной с насосом;
- системой вентиляции МО (ветраусы) и помещений в корпусе.

Топливо

дизельное

## РУЛЕВОЕ УСТРОЙСТВО

Рули  
Тип  
Количество

балансирный на рудерпосте  
1

Рулевая машина

ручная

**ЯКОРНОЕ УСТРОЙСТВО**

Тип якорей	Матросова
Количество	2
Механизм подъёма	брашпиль

**ШВАРТОВНОЕ УСТРОЙСТВО**

Кнехт	4 шт.
Канат	стальной и пеньковый

**МАЧТОВОЕ УСТРОЙСТВО**

Мачта с гафелем	1 шт.
-----------------	-------

**РЫБОПРОМЫСЛОВОЕ ОБОРУДОВАНИЕ**

Тип промыслового механизма	сетеподъёмная машина СМ-03
Привод механизма	от главного двигателя

**СИГНАЛЬНЫЕ СРЕДСТВА**

<u>Световые</u>	
Топовый	1 шт.
Круговой	1 шт.
Бортовой зелёный	1 шт.
Бортовой красный	1 шт.
Кормовой	1 шт.
Фара	1 шт.
<u>Звуковые</u>	
Серена	1 шт.

**СПАСАТЕЛЬНЫЕ СРЕДСТВА**

<u>Спасательные приборы</u>	спасательные круги и пояса
-----------------------------	----------------------------

**СРЕДСТВА НАВИГАЦИИ И РАДИОСВЯЗИ**

Тип	компас магнитный
Количество	1
Тип	лот
Количество	1
Тип	радиостанция
Количество	1

**ПРОТИВОПОЖАРНЫЙ ИНВЕНТАРЬ**

Багор, лом пожарный, ведра пожарные, топор пожарный.