

Место постройки	СССР
Год постройки	1968
Номер проекта	ОМС-06
Завод-строитель	верфь рыболовецкого колхоза «Балтика» объединения «Севзапробпром»
Район плавания	прибрежная зона Финского залива и устья рек
Режимные ограничения	по погоде

ОСНОВНЫЕ ПОКАЗАТЕЛИ¹

Тип судна	лодка моторная со стальным корпусом
Назначение	лов рыбы ставными неводами
Длина наибольшая	7,10 м
Ширина наибольшая	2,40 м
Высота борта	0,74 м
Осадка в грузу	0,44 м
Водоизмещение	2,1 т
Грузоподъёмность	1,2 т
Дедвейт	... т
Скорость полного хода	10 км/час
Экипаж	3 чел

КОРПУС

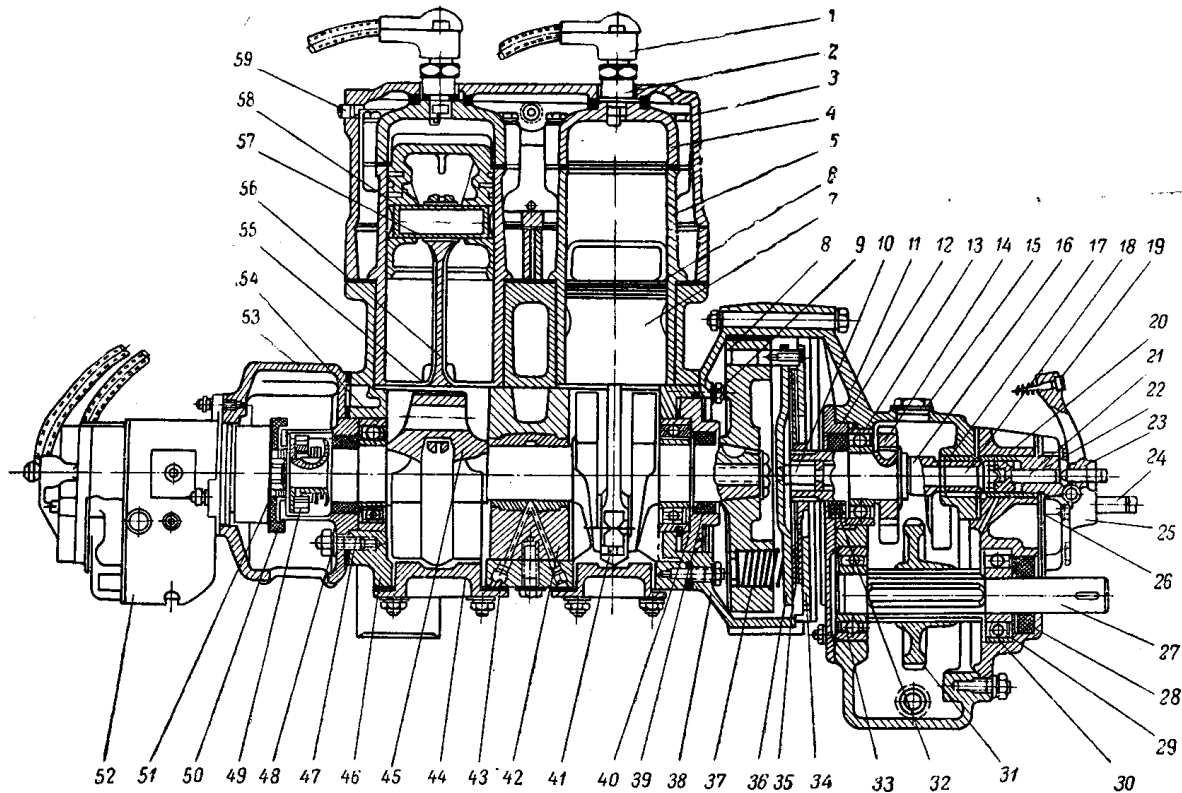
Материал корпуса	сталь
Тип	сварной открытый с баком и ютом

ГЛАВНЫЙ ДВИГАТЕЛЬ

<u>Тип главного двигателя</u>	рядный двухтактный карбюраторный СМ-557Л
Мощность	13,5 э.л.с
Изготовитель	Богородский машиностроительный завод
Число цилиндров	2
Диаметр цилиндра	67,5 мм
Ход поршня	69 мм
Число оборотов	3250-3400 об/мин
Степень сжатия	6
Топливный насос	диафрагменный
Водяной насос	самовсасывающий крыльчатый
Удельный расход топлива	370 Г/л.с.час
Число двигателей	1
<u>Передача</u>	однодисковая фрикционная с шестирёнчатым реверс-редуктором
Передаточное отношение на п.х.	1:1,64
<u>Система пуска</u>	электростартерная

¹ по Альбому строящихся моторных и гребных судов Николаевского отделения Гипрорыбфлот МИНРЫБХОЗ 1980 г.

Продольный разрез двигателя СМ-557Л



1—привод высокого напряжения в сборе; 2—свеча зажигательная; 3—рубашка водяная; 4—головка цилиндра; 5—цилиндр; 6—поршневое кольцо; 7—поршень; 8—маховик; 9—кольцо запорное; 10—нажимной стержень; 11—корпус редуктора; 12—передняя крышка редуктора; 13—подшипник № 50305; 14—шестерня ведущая; 15—пробка заливная; 16—вал ведущий; 17—подшипник № 942/20; 18—шток; 19—трос сцепления; 20—крышка редуктора задняя; 21—толкатель; 22—кронштейн; 23—рычаг; 24—заборный штуцер водяного насоса; 25—водяной насос; 26—шарики упорного подшипника; 27—вал ведомый; 28—манжета уплотнительная; 29—шайба защитная; 30—подшипник № 305; 31—шестерня скользящая; 32—манжета уплотнительная; 33—подшипник № 46305; 34—диск упорный; 35—диск трения; 36—диск нажимной; 37—пружина сцепления; 38—корпус сцепления; 39—манжета уплотнительная; 40—крышка картера задняя; 41—шатунный болт; 42—средний подшипник; 43—клапан системы смазки; 44—крышка картера нижняя; 45—коленчатый вал; 46—картер двигателя; 47—шайба защитная; 48—манжета уплотнительная; 49—храповая шестерня; 50—храповик; 51—соединительная муфта; 52—магнето; 53—кронштейн магнето; 54—подшипник № 306; 55—иглочатый подшипник с сепаратором; 56—шатун; 57—поршневой палец; 58—стопорное кольцо; 59—пробка

ДВИЖИТЕЛЬ

Тип движителя
Расположение
Число движителей

гребной винт
открытый
1

ЭЛЕКТРООБОРУДОВАНИЕ

Аккумуляторные батареи 6СТЭ-128 МС

1 шт.

СИСТЕМЫ И ТРУБОПРОВОДЫ

Судно оборудовано:

- трубопроводом топлива;
- трубопроводом масла;
- трубопроводом охлаждения (одноконтурная система);
- трубопроводом газоотводным.

Топливо

бензин

РУЛЕВОЕ УСТРОЙСТВО

Рули

Тип

Количество

Рулевая машина

небалансирный

1

ручная

ЯКОРНОЕ УСТРОЙСТВО

Тип якорей

Количество

Механизм подъёма

«Кошка»

1

в ручную

ШВАРТОВНОЕ УСТРОЙСТВО

Битинг

Канат

2 шт.

пеньковый

МАЧТОВОЕ УСТРОЙСТВО

Мачта съёмная

1 шт.

СИГНАЛЬНЫЕ СРЕДСТВАСветовые

Топовый

Круговой

Кормовой

1 шт.

1 шт.

1 шт.

СПАСАТЕЛЬНЫЕ СРЕДСТВАСпасательные приборы

спасательные круги и пояса

СРЕДСТВА НАВИГАЦИИ

Тип

Количество

лот

1

ПРОТИВОПОЖАРНЫЙ ИНВЕНТАРЬ

Багор, вёдра пожарные, топор пожарный.